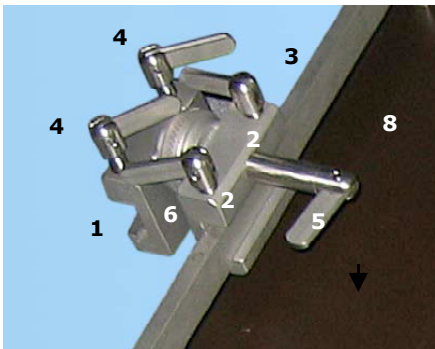


246-S
OP-Platte für Handchirurgie
nach Prof. Buck-Gramcko

Gebrauchsanweisung

Seite 1/2



246-S
OP-Platte für Handchirurgie
nach Prof. Buck-Gramcko

1) Funktionselemente

- 1 Radial-Doppelkloben
- 2 Pendelfallknebel innere Doppelkloben-Hälfte
- 3 Gleitschiene der Hand-OP-Platte
- 4 Pendelfallknebel äußere Doppelkloben-Hälfte
- 5 Pendelfallknebel Radialverstellung Doppelkloben
- 6 Kupplungshälften Doppelkloben
- 7 Polster
- 8 Kunststoffplatte strahlendurchlässig
- 9 Griffschraube
- 10 Rohrbogen kurz
- 11 Aufnahmerohr
- 12 Griffschraube
- 13 Standrohr mit Kugelgelenk-Tellerfuß

2) Bedienung

Radial-Doppelkloben (1) mit der Doppelkloben-Hälfte, die den Pendelfallknebel der Radialverstellung (5) aufnimmt, in die Gleitschiene der Hand-OP-Platte (3) einhängen, verschieben und in der gewünschten Position mit den beiden Pendelfallknebeln (2) befestigen. Dann mit der anderen Doppelkloben-Hälfte die Hand-OP-Platte an die Gleitschiene

des OP-Tisches hängen, in die gewünschte Position schieben und mit den Pendelfallknebeln (4) befestigen. **Dazu müssen die oberen Klauen des Klobens vollständig und in ganzer Länge in die Gleitschienen eingehängt werden, so daß die Rückseiten der Gleitschienen von den Klauen des Klobens umfaßt werden. Der Kloben darf bei der Befestigung nicht über die Enden der Gleitschienen hinausragen. Der feste Sitz des Klobens ist vor der Verwendung mit Blickkontakt (auch bei abgedecktem OP-Tisch) und per Hand zu überprüfen.** Pendelfallknebel für die Radialverstellung (5) lösen, Neigung der Hand-OP-Platte zur OP-Tisch-Platte über die Kupplungshälften (6) einstellen und Pendelfallknebel (5) festziehen. Stützstange für die Hand-OP-Platte mit dem Rohrbogen (10) in das Aufnahmerohr (11) einschieben und mit der Griffschraube (9) befestigen. Griffschraube (12) lösen, Standrohr soweit herausziehen, daß das äußere Ende der Hand-OP-Platte gestützt wird und dann Standrohr in dieser Höhe mit der Griffschraube (12) befestigen. Polster (7) mit den Klettbindern auf dem Auflagerahmen (8) befestigen. **Alle Bedienelemente der OP-Platte für Handchirurgie sind nach erfolgter Einstellung mit Handkraft sicher zu fixieren.** Bei Verwendung der Hand-OP-Platte sollten Bewegungen der OP-Tisch-Lagerfläche vermieden werden oder unter besonderer Vorsicht durchgeführt werden, da ansonsten bei fixierter Teleskopstütze erheblichen Beschädigungen der Hand-OP-Platte oder des OP-Tisches möglich sind.



3) Bestimmungsgemäßer Gebrauch (Zweckbestimmung)



Die OP-Platte für Handchirurgie ist ein OP-Tisch-Zubehör und dient als Lagerfläche für den Unterarm und die Hand des Patienten. Jede andere darüber hinausgehende Verwendung gilt als nicht bestimmungsgemäß. **Die maximal zulässige Belastung der OP-Platte für Handchirurgie beträgt 30 kg.**

4) Sichere Anwendung



Um eine sichere Anwendung unseres OP-Tisch-Zubehörs zu gewährleisten, sind die folgenden Sicherheitsinstruktionen zu beachten. Diese gelten sowohl für das zuvor beschriebene Produkt als auch allgemein für den Einsatz von OP-Tisch-Zubehör. OP-Tisch-Zubehör darf ausschließlich durch *ausgebildetes OP-Personal* und in Übereinstimmung mit der Gebrauchsanweisung eingesetzt werden. Die Zweckbestimmung ist zu beachten. *Erweiterungen* des Zubehörs

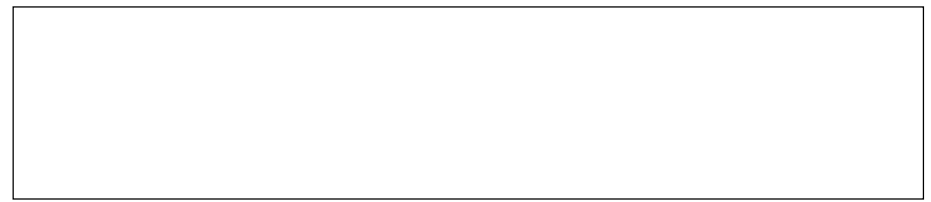
dürfen nur durch von uns freigegebene Teile erfolgen. *Modifikationen* des Zubehörs dürfen nur von uns vorgenommen werden. Zubehör zur Befestigung an den *Gleitschienen* des OP-Tisches nur an solchen Gleitschienen anbringen, die im Standardmaß 25 x 10 mm ausgeführt sind. Im Hinblick auf Maßhaltigkeit und Funktionssicherheit wird die Verwendung von OP-Tisch-Zubehör an OP-Tisch-Gleitschienen aus gezogenem statt aus gewalztem Chromnickelstahl empfohlen.

• Einstellung und Fixierung

Zubehör nur dann einsetzen, wenn alle *Verstelleinrichtungen* fixiert sind. Bei Verstellung während der Operation ist das Zubehör zusätzlich mit der freien Hand zu unterstützen, um unkontrollierte Bewegungen des Patienten oder der mit dem Zubehör zu fixierenden Körperteile auszuschließen (z.B. Gelenke von Kopfstützen oder Kreuzkloben an der Armlagerungsvorrichtung). Das gilt auch bei Verstellung von Gelenken, die mit einer Selbsthemmung ausgerüstet sind. Gelenke mit Zahnkranzverstellung stets so schließen, daß die Zähne ineinander greifen und nicht aufeinander stehen (Blickkontakt !), insbesondere bei Gelenken mit Selbsthemmung. Bei der Betätigung von Feststellschrauben und Feststellhebeln darauf achten, daß ausreichender Abstand zu feststehenden Teilen des OP-Tisches und des Zubehörs besteht, um jede Klemm- oder Quetschgefahr für die bedienende Hand auszuschließen (Blickkontakt !). Armlagerungsvorrichtungen und Beinhalter dürfen nur in Verbindung mit den mitgelieferten Haltegurten eingesetzt werden. Bei bestimmungsgemäßem Gebrauch in Übereinstimmung mit dieser Gebrauchsanweisung ist eine einwandfreie Funktion des OP-Tisch-Zubehörs gewährleistet. Zusätzlich ist die sorgfältige Einstellung des OP-Tisch-Zubehörs durch qualifiziertes OP-Personal erforderlich, um eine sichere und schonende Lagerung des Patienten zu erreichen.

• Hindernisfreiheit

Stets darauf achten, daß im Verstellbereich des Zubehörs Hindernisfreiheit gegeben ist. Dies gilt insbesondere, wenn Bewegungen der OP-Tisch-Lagerfläche vorgenommen werden. Zubehörteile, OP-Tücher, Schläuche und Kabel dürfen nicht zwischen gegeneinander bewegliche Teile kommen. Greifen Sie bei Stellvorgängen der OP-Tisch-Lagerfläche und bei Übernahmevorgängen von OP-Tisch-Lagerflächen nicht unter die Lagerfläche oder zwischen bewegte Teile (Quetschgefahr !). Beim Patiententransport mit seitlich an den Gleitschienen des OP-Tisches befestigtem OP-Tisch-Zubehör ist auf mögliche Kollisionsgefahren zu achten. Dies gilt insbesondere bei herausstehenden Teilen, wie z.B. Armlagerungsvorrichtungen. Wenn möglich, ist eine parallele Einstellung des OP-Tisch-Zubehörs zur OP-Tisch-Lagerfläche vorzunehmen.



Schindler
Krankenhausentwicklung
GmbH

Postfach 15 08, D-22905 Ahrensburg
Kurt-Fischer-Straße 27 c, D-22926 Ahrensburg
Fon +49 (0) 4102 / 80 6 80-0
Fax +49 (0) 4102 / 80 6 80-28
info@schindler-krankenhausentwicklung.de
www.schindler-krankenhausentwicklung.de

246-S
OP-Platte für Handchirurgie
nach Prof. Buck-Gramcko

Gebrauchsanweisung

Seite 2/2

- **Bei abnehmbaren OP-Tisch-Lagerflächen**

Bei Verwendung von *OP-Tischen mit abnehmbaren Lagerflächen*, insbesondere bei Übernahmevergängen vor und nach der Operation, darauf achten, daß es nicht zu Kollisionen zwischen den an der Lagerfläche befestigten Zubehörteilen und der OP-Tisch-Säule sowie dem OP-Tisch-Transporter kommen kann. Dies gilt insbesondere, wenn Befestigungstücke für Kopfstützen an der Vierkantaufnahme der OP-Tisch-Rückenplatte angebracht werden und unterhalb der OP-Tisch-Lagerfläche hervorstehen. In diesem Fall sollte die Übernahme der Lagerfläche mit leicht aufwärts eingestellter Rückenplatte erfolgen.

- **Einsatz von Patientenumbett-einrichtungen**

Beim Einsatz von *Patientenumbett-einrichtungen* darauf achten, daß Zubehörteile vor dem Umbettvorgang von der OP-Tisch-Lagerfläche entfernt werden, um mögliche Beschädigungen der Umbett-einrichtung zu vermeiden.

- **Vermeidung von Druckschäden/Verbrennungen**

Punktförmige Belastungen des Patienten durch OP-Tisch-Zubehör und der Kontakt mit Metallteilen sind wegen der Gefahr von *Druckschäden* und *Verbrennungen* zu vermeiden.

- **Vor jedem Einsatz des OP-Tisch-Zubehöres**

Vor jedem Einsatz ist das OP-Tisch-Zubehör auf einwandfreien Zustand hin zu überprüfen und zu desinfizieren.

- **Reinigung metallischer Flächen**

Für die *Reinigung* der metallischen Flächen sind schwach alkalische Allzweckreiniger (Seifenlauge) geeignet, die möglichst Tenside und Phosphate als reinigungsaktive Komponenten enthalten. Bei extremer Verschmutzung sollte das Reinigungsmittel konzentriert angewendet werden. Anschließend sind die behandelten Flächen mit klarem Wasser nachzuspülen und verbleibende Wasseransammlungen mit einem trockenen Tuch zu entfernen. Außerdem sollten die *Anwendungshinweise der Reinigungsmittelhersteller* beachtet werden.

- **Desinfektion metallischer Flächen**

Zur *Desinfektion* der metallischen Flächen sind alle Flächendesinfektionsmittel geeignet, die kein Chlor oder chlorabspaltende Verbindungen enthalten. Das Desinfektionsmittel sollte in der Liste der DGHM (Deutsche Gesellschaft für Hygiene und Mikrobiologie, Ratzeburger Allee 160, 23538 Lübeck) aufgeführt sein. Au-

ßerdem sollten die *Anwendungshinweise der Desinfektionsmittelhersteller* beachtet werden.

- **Polster**

Für *OP-Tisch-Zubehör mit Polstern* gelten die Grundlegenden Anforderungen an Medizinprodukte gemäß Anhang I der Richtlinie 93/42/EWG (II. Anforderungen an die Auslegung und die Konstruktion, Punkt 7 'Chemische und physikalische Eigenschaften'). Da Erkenntnisse über die biologische Langzeitverträglichkeit bei Polsterungen in der Medizintechnik nicht vorliegen empfehlen wir, Polster abzudecken. Dies gilt auch für OP-Tisch-Zubehör, das mit Leder oder gepolstertem Leder ausgerüstet ist.

Zur Reinigung von Polstern keine Lösungsmittel, wie Verdünnungen oder Aceton einsetzen. Ebenso zur Reinigung keine scharfen Gegenstände verwenden, um Beschädigungen der Oberflächenbeschichtung des Polsterbezugsmaterials zu vermeiden. Die Desinfektion von Polstern mit handelsüblichen Flächendesinfektionsmitteln durchführen. Bei alkoholhaltigen Desinfektionsmitteln lange Einwirkzeiten vermeiden, um der Gefahr von Beschädigungen der Klettbandklebefestigungen sowie der Gefahr der Bildung zündfähiger Luft-Gas-Gemische entgegenzuwirken. Für die Klett-/Haftbandbefestigungen des Polsters empfehlen wir die Sprühdeseinfektion. In diesem Bereich ist der Einsatz von Wischtüchern zu vermeiden, um die Ablagerung von Fasern im Klettband zu vermeiden. Polster nicht in Flüssigkeiten tauchen, sondern abwischen. Außerdem Polster nicht in Sterilisatoren behandeln. Zum Abnehmen der Polster von der Grundplatte die Klett-/Haftbandbefestigung lösen, in dem die flache Hand zwischen Polster und Grundplatte geschoben wird. Polster niemals einseitig und mit Gewalt von der Grundplatte abreißen. Ventilöffnungen auf der Rückseite des Polsters nicht verschließen, da mit diesen Öffnungen der geregelte Druckausgleich im Polster bei Belastung hergestellt wird. Im übrigen ist durch Konstruktion und Materialeigenschaften der Ventilöffnungen sichergestellt, daß keine Flüssigkeiten in das Innere des Polsters eindringen können. Beschädigte Polster aus hygienischen Gründen und wegen der möglichen Beeinträchtigung der elektrischen Leitfähigkeit des Polsterbezuges unverzüglich auswechseln.

Befestigungsgurte nur in geschlossenem Zustand waschen (max. 60° C, nicht schleudern oder chemisch reinigen!), um den Verschleiß und andere Wäscheteile zu schonen. Für die Anbringung von selbstklebenden Klettbandstreifen, Position auf der Grundplatte festlegen, Grundplatte reinigen und entfetten, Schutzfolie entfernen, Klettband fest andrücken. Die Reaktionszeit des Klettbandstreifens beträgt 24 Stunden, erst dann erreicht dieser seine volle Haltekraft.

- **Hochfrequenz-Chirurgie**

Bei Einsatz von *Ho chfrequenz-Chirurgie* wird die gegenüber dem OP-Tisch isolierte Lagerung des Patienten gefordert (siehe DIN VDE 0753 Teil 1).

- **Instandsetzung**

Defektes Zubehör nicht verwenden und sofort instandsetzen lassen. Die Instandsetzung muß nach den anerkannten Regeln der Technik und nach unseren Vorgaben erfolgen. Wir empfehlen, Instandsetzungsarbeiten durch unseren Service durchführen zu lassen. Für die Instandsetzung stehen eine eigene Werkstatt, ein umfangreiches Ersatzteillager und qualifiziertes Personal zur Verfügung. Für die Dauer von Instandsetzungen können Zubehörteile leihweise von uns zur Verfügung gestellt werden.

5) Konformitätserklärung

Dieses OP-Tisch-Zubehör (Klasse I, Regel 1) stimmt mit dem nachfolgenden Konformitätsbewertungsverfahren überein: Anhang VII gemäß den Bestimmungen der Richtlinie 93/42/EWG des Rates vom 14. Juni 1993 über Medizinprodukte. Angewandte harmonisierte Normen: DIN EN 60601-2-46, DIN EN 60601-1, DIN EN 292-1, DIN EN 292-2.

6) Zu dieser Gebrauchsanweisung

Gebrauchsanweisung stets in Nähe dieses OP-Tisch-Zubehöres aufbewahren und jeden Anwender mit deren Inhalt vertraut machen. Die einwandfreie Funktion dieses OP-Tisch-Zubehöres ist nur dann gewährleistet, wenn es in völliger Übereinstimmung mit dieser Gebrauchsanweisung verwendet wird. Ergänzend zu dieser Gebrauchsanweisung ist die Gebrauchsanweisung des OP-Tisches oder OP-Tisch-Systemes zu beachten, an dem dieses Zubehör verwendet wird.

7) Gewährleistung

Die Gewährleistungsfrist beträgt 24 Monate ab Lieferdatum. Die Gewährleistungsverpflichtung erstreckt sich nicht auf Teile (Polster und Verschleißteile), die durch natürlichen Verschleiß eine kürzere Lebensdauer als die gesetzlichen Gewährleistungsfristen haben und die aufgrund des natürlichen Verschleißes unbrauchbar oder schadhaft werden. Keine Gewähr kann übernommen werden für Schäden, die aus nachstehenden Gründen entstanden sind: ungeeignete oder unsachgemäße Verwendung, fehlerhafte Montage bzw. Inbetriebsetzung durch den Besteller oder Dritte, fehlerhafte oder nachlässige Behandlung, ungeeignete Betriebsmittel, Nichtverwendung von Original-Ersatzteilen. Bitte beachten Sie Punkt 7 unserer allgemeinen Liefer- und Verkaufsbedingungen 01/2002.

Stand 01/2002.

Technische Änderungen vorbehalten.

Schindler
Krankenhausentwicklung
GmbH

Postfach 15 08, D-22905 Ahrensburg
Kurt-Fischer-Straße 27 c, D-22926 Ahrensburg
Fon +49 (0) 4102 / 80 6 80-0
Fax +49 (0) 4102 / 80 6 80-28
info@schindler-krankenhausentwicklung.de
www.schindler-krankenhausentwicklung.de